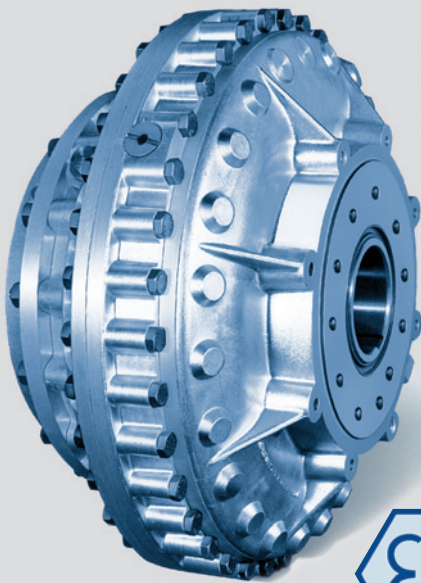


## Acopladores hidráulicos Voith para atmósferas potencialmente explosivas



Los Turbo Acopladores Voith de llenado constante cumplen los requerimientos de Protección contra Explosión exigidos por la Directiva 94/9/EG, aplicable en todo el territorio de la Unión Europea desde el 1 de Julio de 2003.

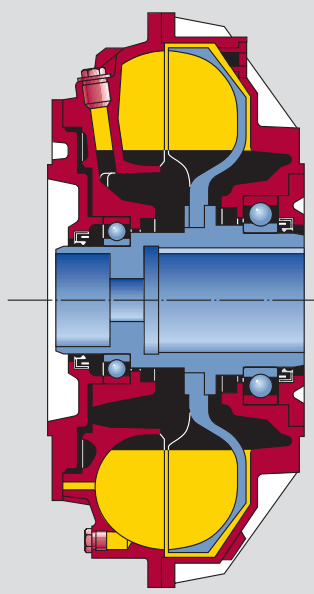
El 23 de Marzo de 1994, el Parlamento Europeo y el Consejo de Europa establecieron la Directiva 94/9/EG, para homogeneizar las diversas normativas existentes en los países miembros en cuanto a equipos y sistemas de protección utilizados en atmósferas potencialmente explosivas. La directiva fue debidamente transpuesta a la legislación española y ha permanecido en periodo transitorio hasta el 1 de Julio de 2003.

La mencionada Directiva es de aplicación a equipos y sistemas de protección que trabajen en atmós-

feras potencialmente explosivas, así como a mecanismos de control, seguridad y monitorización que, aún actuando fuera de ellas, estén destinados a asegurar la protección contra explosión y la operación segura. Los equipos son clasificados, de acuerdo con la nueva Directiva, en distintos grupos y categorías.

El Estándar Europeo pr EN 13463 (borrador 1999), define los requerimientos de diseño, construcción, inspección e identificación para los equipos no eléctricos utilizados en atmósferas potencialmente explosivas.

Voith Turbo GmbH & Co. KG  
Start-up Components  
P.O. Box 1555  
74555 Crailsheim/Germany  
Tel. +49-7951 32-0  
Fax +49-7951 32-480  
startup.components@voith.com  
www.startup-components.com  
www.voithturbo.com



El cumplimiento por parte de los acopladores VOITH de todos estos requerimientos para trabajo en atmósferas con riesgo de explosión ha sido debidamente probado, según marcan las especificaciones correspondientes. Asimismo, los cálculos, análisis y diseños relacionados han sido depositados en las autoridades oficiales competentes (DMT), como obliga la Directiva.

Los acopladores hidráulicos VOITH suministrados de acuerdo a esta normativa serán marcados de forma clara y legible con el tipo de máquina, el número de serie y las identificaciones CE y Ex correspondientes. Además, existe un manual de operación y mantenimiento, especialmente preparado para entregar junto los equipos suministrados bajo estos requerimientos.

En concreto, los Acopladores Voith de llenado constante cumplen las especificaciones de protección relativas a:

### Equipos Grupo I

#### Categoría M2:

Equipos para uso en pozos o minería de interior, sujetos a la un riesgo potencial de presencia de gas grisú o polvo combustible

#### Equipos Grupo II

Equipamientos para otro tipo de atmósferas potencialmente explosivas (Industria)

#### Categoría 2G/D:

Presencia ocasional de gases, vapores o polvos con riesgo de explosión.

#### Categoría 3G/D:

Presencia temporal y poco habitual de gases, vapores o polvos peligrosos.

Por lo tanto, el sector de Componentes de Arranque de Voith Turbo, con sus Acopladores Hidráulicos de llenado constante, se encuentra perfectamente preparado para trabajar en atmósferas potencialmente explosivas y debidamente adaptado a las nuevas normativas.

**VOITH**  
*Engineered reliability.*